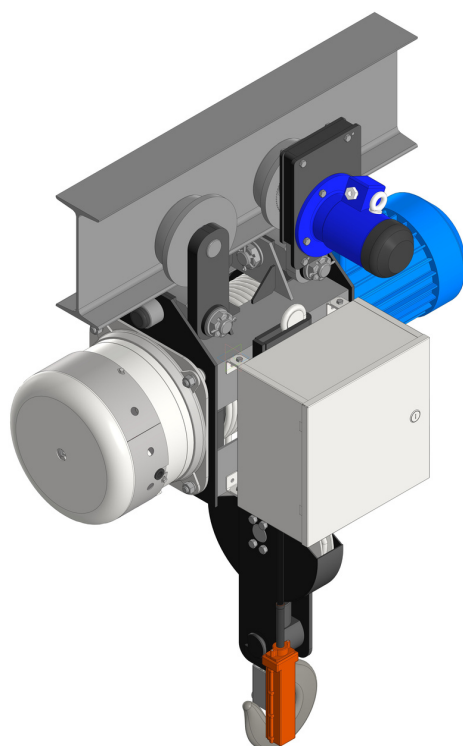




УРЮПИНСКИЙ КРАНОВЫЙ ЗАВОД

**ПРОИЗВОДСТВО
ЭЛЕКТРИЧЕСКИХ ТАЛЕЙ**



www.urupinsk-kran.ru
8-800-222-26-38

АО "Урюпинский крановый завод" - производитель грузоподъемного оборудования с более чем 100-летней историей

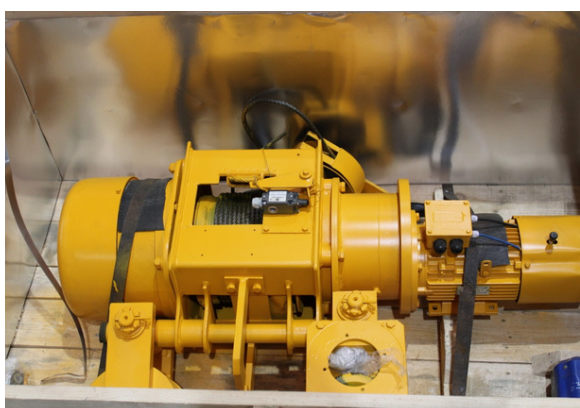


Общая площадь - 58 895 м²

Производственные площади - 21 409 м²

Полный цикл производства:

- участок заготовки
- механический участок
- участок сборки кранов
- участок сборки талей
- электромонтажный цех
- служба контроля качества



Мы проектируем, производим и осуществляем монтажные и сервисные услуги по следующим направлениям продукции:

- Тали электрические общего назначения (стационарные и передвижные)
- Тали электрические с уменьшенной строительной высотой

Грузоподъёмность от 1 тонны до 12,5 тонн
Высота подъёма до 40 метров



Вся продукция проходит динамические и статические испытания на заводе-изготовителе

 **Гарантия - 24 месяца**

Вся продукция сертифицирована, производится в общепромышленном исполнении

www.urupinsk-kran.ru
8-800-222-26-38

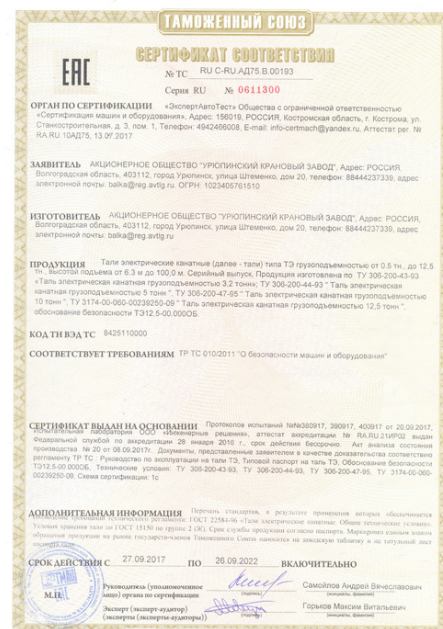


СХЕМА УСЛОВНОГО ОБОЗНАЧЕНИЯ ТАЛИ ЭЛЕКТРИЧЕСКОЙ КАНАТНОЙ

ТЭ 320 - 5 1 1 (6,3) 2 0 - 1 П Т О

1 2 3 4 5 6 7 8 9 10 11 12

сокращенное наименование тали – 1

ТЭ - однобарабанная таль серии "ТЭ"
2ТЭ - двухбарабанная таль серии "ТЭ"

грузоподъемность – 2

(первая цифра - целое число, последующие -
десятые и сотые доли тонны)

исполнение тали – 3

- 1 - стационарное опорное
- 2 - стационарное подвесное
- 3 - передвижное с неприводным механизмом передвижения
- 4 - передвижное с ручным приводом механизма передвижения
- 5 - передвижное с электрическим приводом механизма передвижения

диапазон подъема – 4

- 1 - до 6,3 м
- 2 - свыше 6,3 м до 12,5 м
- 3 - свыше 12,5 м до 20 м
- 4 - свыше 20 м до 32 м
- 5 - свыше 32 м до 50 м
- 6 - свыше 50 м до 80 м

обозначение числа скоростей механизма подъема – 5

- 1 - односкоростное исполнение
- 2 - двухскоростное исполнение
- 3 - исполнение с регулируемой скоростью

высота подъема в метрах – 6

полиспастная схема – 7

- 2 - кратность полиспаста 2/1
- 4 - кратность полиспаста 4/1
- 21 - кратность полиспаста 2x1/1
- 22 - кратность полиспаста 2x2/1

дополнительные данные, касающиеся исполнения механизма подъема – 8

- 0 - дополнительные опции отсутствуют
- К - крановое исполнение
- Х - температура эксплуатации $\pm 40^{\circ}\text{C}$
- Т - дополнительный тормоз подъема
- Н - ОГП с тензодатчиком электрический
- В - ОГП механический "ВОТ"
- Р - радиоуправление
- Рп - регистратор параметров
- П - пожаробезопасность
- С - сейсмичность
- Э - с защитным экраном подвески
- Ц - пониженное напряжение цепей управления
- Мсв - с малой строительной высотой
- Свп - строго вертикальный подъем

обозначение числа скоростей механизма передвижения – 9

- 1 - односкоростное исполнение
- 2 - двухскоростной двигатель передвижения
- 3 - частотный преобразователь передвижения

трасса подвешенного пути – 10

- П - пути прямые
- Р1 - криволинейные пути, имеющие радиусные участки до 1,5 м
- Р2 - криволинейные пути, имеющие радиусные участки свыше 2,0 м

наличие тормоза на механизме передвижения – 11

- 0 - тормоз отсутствует
- 2 - тормоз имеется

дополнительные данные, касающиеся исполнения механизма передвижения – 12

- 0 - дополнительные опции отсутствуют
- У - устройство плавного спуска и торможения

Пример условного обозначения тали электрической грузоподъемностью 3,2 т, передвижной с электрическим приводом механизма передвижения, высотой подъема 9 м, с частотным преобразователем механизма подъема, с кратностью полиспаста 4/1, кранового исполнения, с температурой эксплуатации

$\pm 40^{\circ}\text{C}$, с механическим ОГП, с повышенной сейсмоустойчивостью, с частотным преобразователем механизма передвижения, для криволинейного подвешенного пути с радиусом до 1,5 м, с тормозом

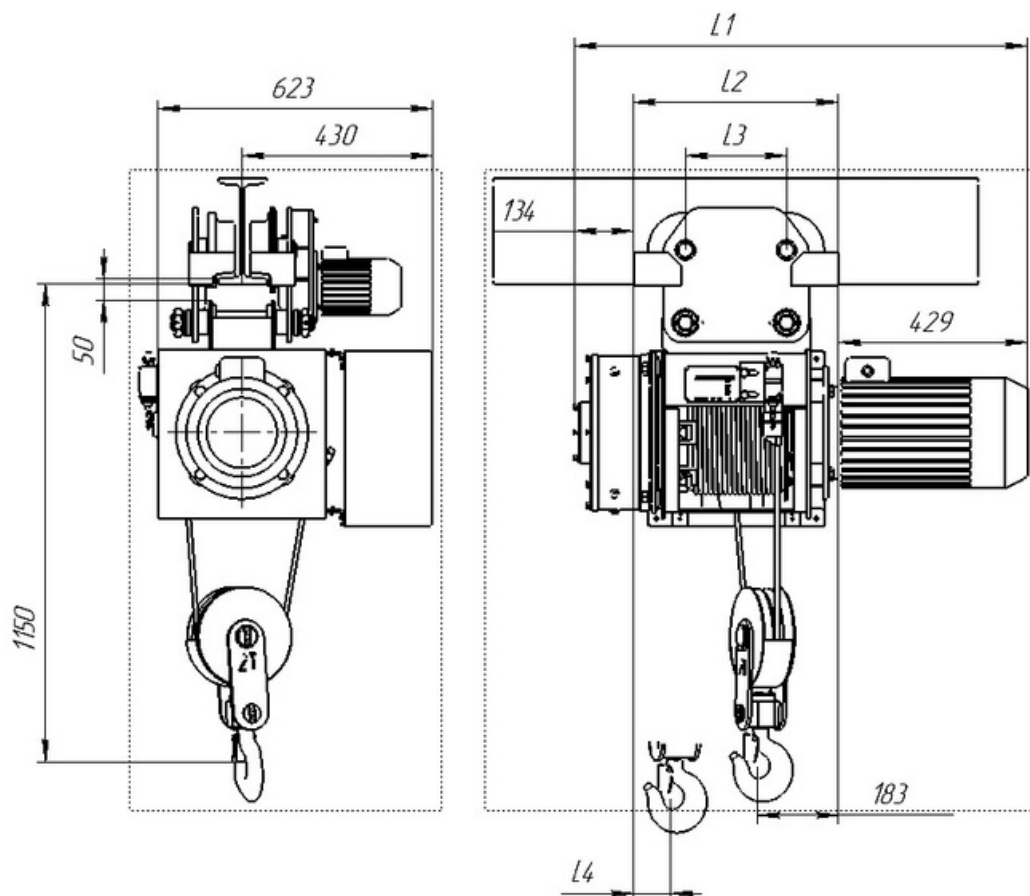
Таль электрическая канатная - ТЭ320-523(9)4КХВС-3Р1Т0

ТАЛЬ ЭЛЕКТРИЧЕСКАЯ КАНАТНАЯ ГРУЗОПОДЪЕМНОСТЬ 2 Т

БАЗОВЫЕ ТЕХНИЧЕСКИЕ ХАРАКТЕРИСТИКИ

- Исполнение - общепромышленное
- Кратность полиспаста - 2 x 1
- Режим работы - до М5
- Температура эксплуатации - -20°C $+40^{\circ}\text{C}$
- Влажность - 75% при $+15^{\circ}\text{C}$
- Сейсмичность - до 7 баллов
- Климатическое исполнение - У2; У3; У4
- Подкрановая балка - 24М;30М;36М;45М
- Цвет - RAL5005
- Кол-во приводных тележек - 1
- Тип управления - подвесной пульт
- Степень защиты электрооборудования - IP54
- Напряжение цепи питания - 380 В
- Напряжение цепи управления - 42/380 В
- Канатоукладчик - нет
- Наличие упругих буферных устройств на механизме передвижения - резиновые буфера

- ✓ Скорость подъема - 8 м/мин
- ✓ Скорость перемещения - 20 м/мин



Основные характеристики тали электрической*

Условное обозначение	Высота подъема (м)	Грузоподъемность (кг)	Мощность двигателя на подъем (кВт)	Мощность двигателя на перемещение (кВт)	Подход (левый/правый)	Нагрузка на каток, кН	Размеры L1 x L2 x L3 x L4 (мм)	Масса нетто (кг)	Размеры в упаковке (мм)	Масса брутто (кг)
ТЭ200-511(6,3)	6,3	2000	3	0,25	328 / 138	6,8	1030x466x230x188	340	1350x1050x740	440
ТЭ200-521(9)	9	2000	3	0,25	364 / 102	6,9	1100x466x230x158	354	1450x1050x740	460
ТЭ200-531(12,5)	12,5	2000	3	0,25	409 / 57	6,9	1192x466x230x138	354	1450x1050x740	460
ТЭ200-531(16)	18	2000	3	0,25	575 / 170	4,7	1337x756x520x235	440	1800x1050x740	560
ТЭ200-541(20)	20	2000	3	0,25	625 / 170	4,7	1388x807x571x274	451	1850x1050x740	572
ТЭ200-541(22)	24	2000	3	0,25	787 / 170	4,8	1490x909x673x350	477	2000x1050x740	605
ТЭ200-541(30)	30	2000	3	0,25	883 / 170	4,8	1646x1065x829x390	505	2300x1050x740	645
ТЭ200-551(32)	32	2000	3	0,25	933 / 170	4,9	1697x1116x880x416	515	2000x1050x740	655
ТЭ200-551(36)	36	2000	3	0,25	983 / 170	4,9	1799x1218x982x466	533	2100x1050x740	680
ТЭ200-551(40)	40	2000	3	0,25	1033 / 170	5	1903x1320x1084x518	554	2200x1050x740	700



www.urupinsk-kran.ru

8-800-222-26-38

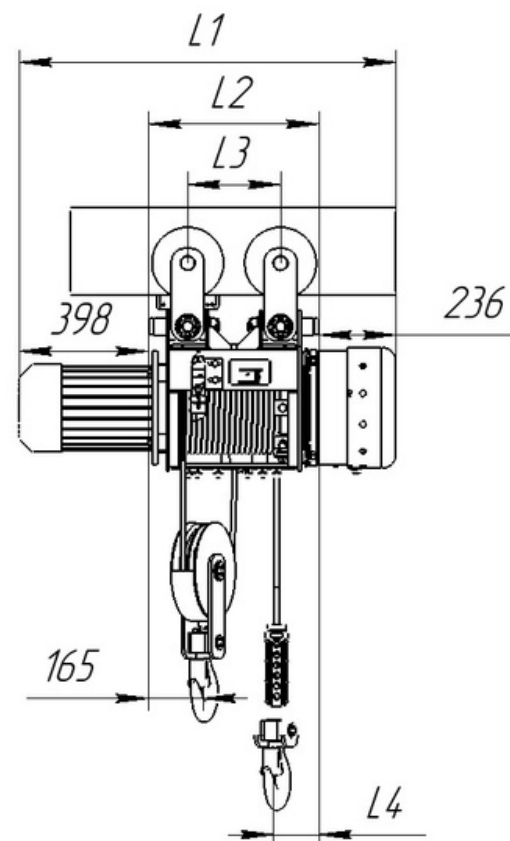
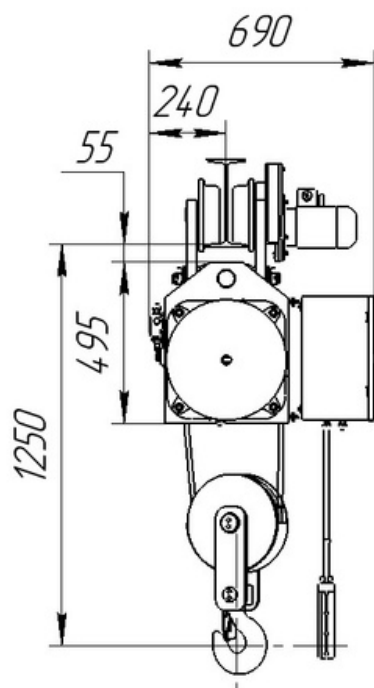


ТАЛЬ ЭЛЕКТРИЧЕСКАЯ КАНАТНАЯ ГРУЗОПОДЪЕМНОСТЬ 3,2 Т

БАЗОВЫЕ ТЕХНИЧЕСКИЕ ХАРАКТЕРИСТИКИ

- Исполнение - общепромышленное
- Кратность полиспаста - 2 x 1
- Режим работы - до М5
- Температура эксплуатации - -20°C $+40^{\circ}\text{C}$
- Влажность - 75% при $+15^{\circ}\text{C}$
- Сейсмичность - до 7 баллов
- Климатическое исполнение - У2; У3; У4
- Подкрановая балка - 30М; 36М; 45М
- Цвет - RAL5005
- Кол-во приводных тележек - 1
- Тип управления - подвесной пульт
- Степень защиты электрооборудования - IP54
- Напряжение цепи питания - 380 В
- Напряжение цепи управления - 42/380 В
- Канатоукладчик - нет
- Наличие упругих буферных устройств на механизме передвижения - резиновые буфера

- ☑ Скорость подъема - 8 м/мин
- ☑ Скорость перемещения - 20 м/мин



Основные характеристики тали электрической*

Условное обозначение	Высота подъема (м)	Грузоподъемность (кг)	Мощность двигателя на подъем (кВт)	Мощность двигателя на перемещение (кВт)	Подход (левый/правый)	Нагрузка на каток, кН	Размеры, L1 x L2 x L3 x L4 (мм)	Масса нетто (кг)	Размеры в упаковке, мм	Масса брутто (кг)
ТЭ320-511(6,3)	6,3	3200	5,5	0,55	165 / 358	10,8	1156x523x285x203	480	1450x1050x740	600
ТЭ320-521(9)	9	3200	5,5	0,55	165 / 460	10,8	1258x625x387x194	495	1550x1050x740	620
ТЭ320-531(12,5)	12,5	3200	5,5	0,55	165 / 598	11	1396x763x525x305	525	1650x1050x740	655
ТЭ320-531(18)	18	3200	5,5	0,55	165 / 802	11	1600x967x729x409	575	1900x1050x740	775
ТЭ320-541(20)	20	3200	5,5	0,55	165 / 878	11,2	1676x1043x805x447	590	1950x1050x740	735
ТЭ320-541(22)	24	3200	5,5	0,55	165 / 1038	11,2	1836x1203x965x527	620	2100x1050x740	770
ТЭ320-541(30)	30	3200	5,5	0,55	165 / 1260	11,5	2058x1425x1187x636	680	2400x1050x740	845
ТЭ320-551(32)	32	3200	5,5	0,55	165 / 1338	11,5	2136x1503x1265x676	690	2450x1050x740	855
ТЭ320-551(36)	36	3200	5,5	0,55	165 / 1482	12	2280x1647x1409x747	720	2600x1050x740	865



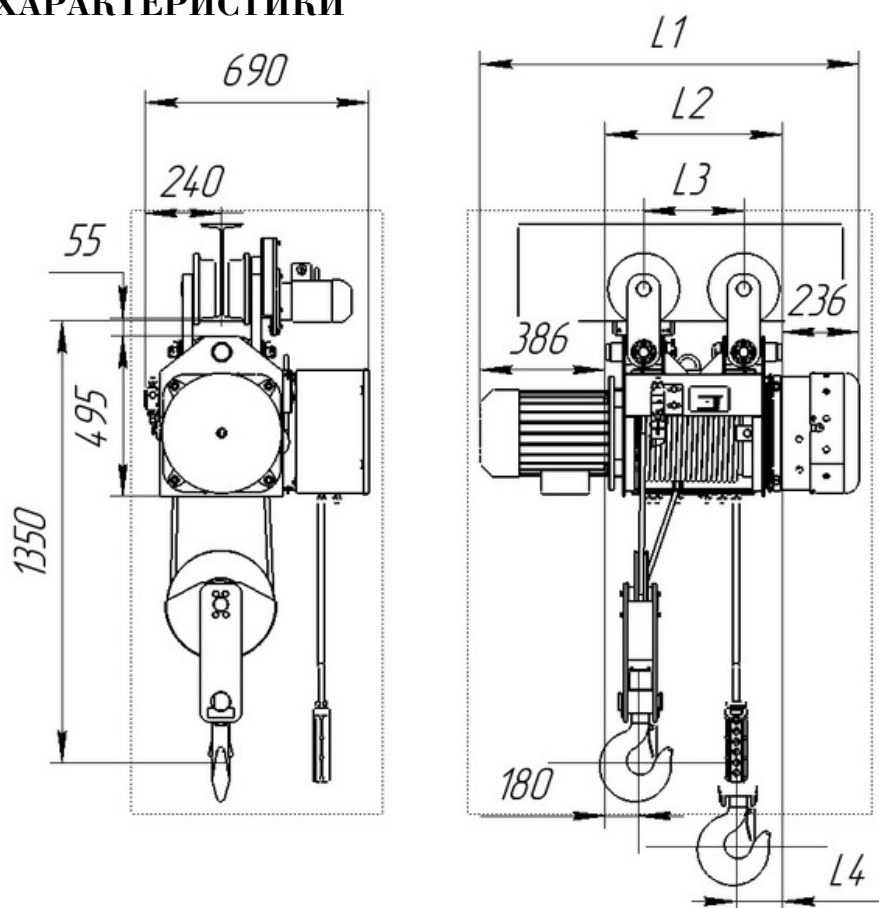
ТАЛЬ ЭЛЕКТРИЧЕСКАЯ КАНАТНАЯ ГРУЗОПОДЪЕМНОСТЬ 5 Т

БАЗОВЫЕ ТЕХНИЧЕСКИЕ ХАРАКТЕРИСТИКИ

- Исполнение - общепромышленное
- Кратность полиспаста - 2 x 1
- Режим работы - до М5
- Температура эксплуатации - $-20^{\circ}\text{C} + 40^{\circ}\text{C}$
- Влажность - 75% при $+15^{\circ}\text{C}$
- Сейсмичность - до 7 баллов
- Климатическое исполнение - У2; У3; У4
- Подкрановая балка - 30М; 36М; 45М
- Цвет - RAL5005
- Кол-во приводных тележек - 1
- Тип управления - подвесной пульт
- Степень защиты электрооборудования - IP54
- Напряжение цепи питания - 380 В
- Напряжение цепи управления - 42/380 В
- Канатокладчик - нет
- Наличие упругих буферных устройств на механизме передвижения - резиновые буфера

✓ Скорость подъема - 8 м/мин

✓ Скорость перемещения - 20 м/мин



Основные характеристики тали электрической*

Условное обозначение	Высота подъема (м)	Грузоподъемность (кг)	Мощность двигателя на подъем (кВт)	Мощность двигателя на перемещение (кВт)	Подход (левый/правый)	Нагрузка на каток, кН	Размеры, L1 x L2 x L3 x L4 (мм)	Масса нетто (кг)	Размеры в упаковке, мм	Масса брутто (кг)
ТЭ500-511(6,3)	6,3	5000	7,5	0,55	180 / 367	16,3	1168x547x309x249	513	1450x1050x740	640
ТЭ500-521(9)	9	5000	7,5	0,55	180 / 477	16,3	1278x657x419x304	542	1550x1050x740	670
ТЭ500-531(12,5)	12,5	5000	7,5	0,55	180 / 617	16,4	1418x797x559x374	577	1700x1050x740	715
ТЭ500-531(16)	18	5000	7,5	0,55	180 / 837	16,6	1558x937x699x443	632	1900x1050x740	775
ТЭ500-541(20)	20	5000	7,5	0,55	180 / 917	16,6	1718x1097x859x524	652	2000x1050x740	800
ТЭ500-541(22)	24	5000	7,5	0,55	180 / 1077	16,8	1878x1257x1019x604	692	2150x1050x740	850
ТЭ500-541(30)	30	5000	7,5	0,55	180 / 1317	17	2118x1497x1259x739	751	2400x1050x740	920
ТЭ500-551(32)	32	5000	7,5	0,55	180 / 1397	17	2198x1577x1339x764	771	2500x1050x740	950
ТЭ500-551(36)	36	5000	7,5	0,55	180 / 1557	17	2358x1737x1449x844	811	2650x1050x740	990



www.urupinsk-kran.ru

8-800-222-26-38

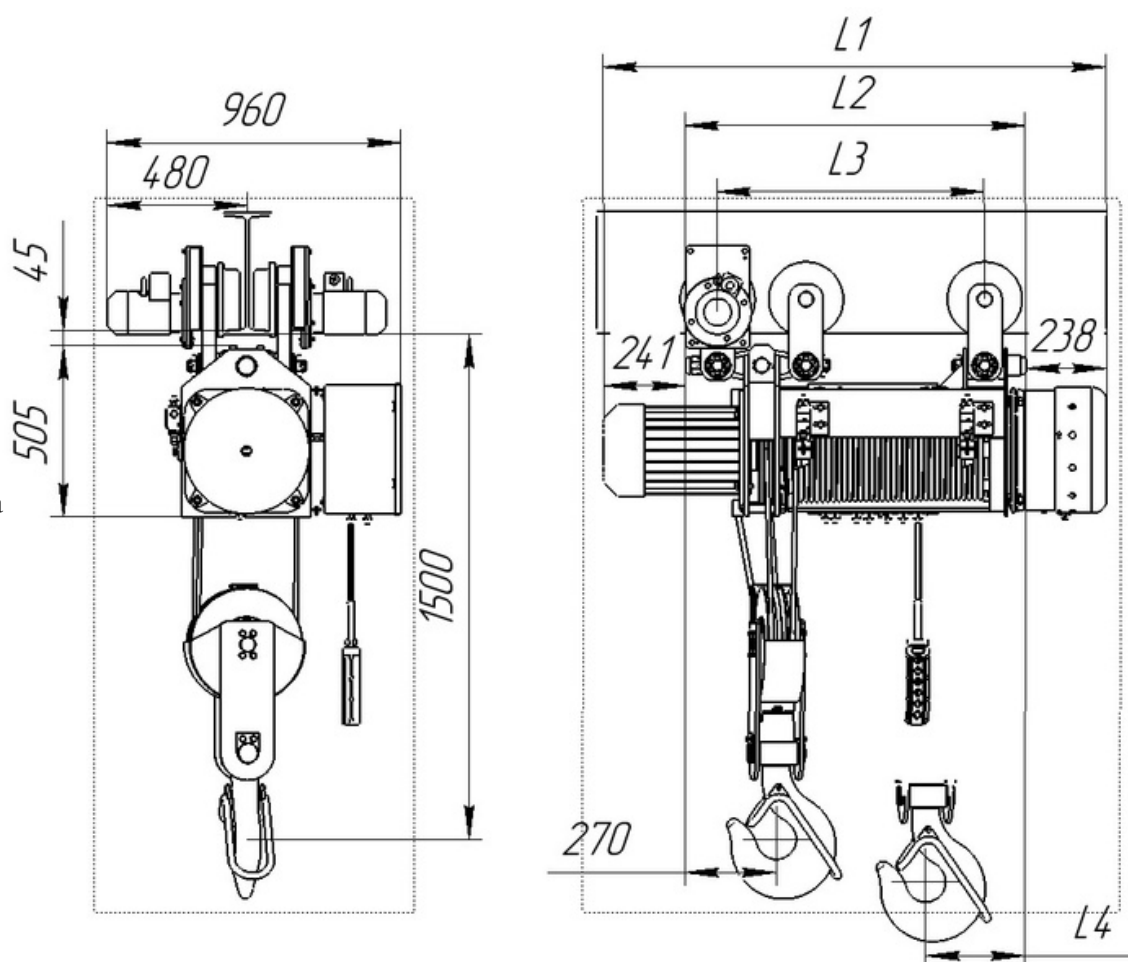


ТАЛЬ ЭЛЕКТРИЧЕСКАЯ КАНАТНАЯ ГРУЗОПОДЪЕМНОСТЬ 6,3 Т

БАЗОВЫЕ ТЕХНИЧЕСКИЕ ХАРАКТЕРИСТИКИ

- Исполнение - общепромышленное
- Кратность полиспаста - 4х1
- Режим работы - до М5
- Температура эксплуатации - -20°C $+40^{\circ}\text{C}$
- Влажность - 75% при $+15^{\circ}\text{C}$
- Сейсмичность - до 7 баллов
- Климатическое исполнение - У2; У3; У4
- Подкрановая балка - 30М; 36М; 45М
- Цвет - RAL5005
- Кол-во приводных тележек - 1
- Тип управления - подвесной пульт
- Степень защиты электрооборудования - IP54
- Напряжение цепи питания - 380 В
- Напряжение цепи управления - 42/380 В
- Канатокладчик - нет
- Наличие упругих буферных устройств на механизме передвижения - резиновые буфера

- ☑ Скорость подъема - 4 м/мин
- ☑ Скорость перемещения - 20 м/мин



Основные характеристики тали электрической*

Условное обозначение	Высота подъема (м)	Грузоподъемность (кг)	Мощность двигателя на подъем (кВт)	Мощность двигателя на перемещение (кВт)	Подход (левый/правый)	Нагрузка на каток, кН	Размеры, L1 x L2 x L3 x L4 (мм)	Масса нетто (кг)	Размеры в упаковке, мм	Масса брутто (кг)
ТЭ1000-511(6,3)	6,3	6300	5,5	0,55	270 / 731	13,8	1480x1001x786x476	690	1800x1150x750	834
ТЭ1000-521(9)	9	6300	5,5	0,55	270 / 951	14	1700x1221x1006x587	770	2000x1150x750	924
ТЭ1000-531(12,5)	12,5	6300	5,5	0,55	270 / 731	14	1982x1503x1288x728	800	2250x1150x750	965



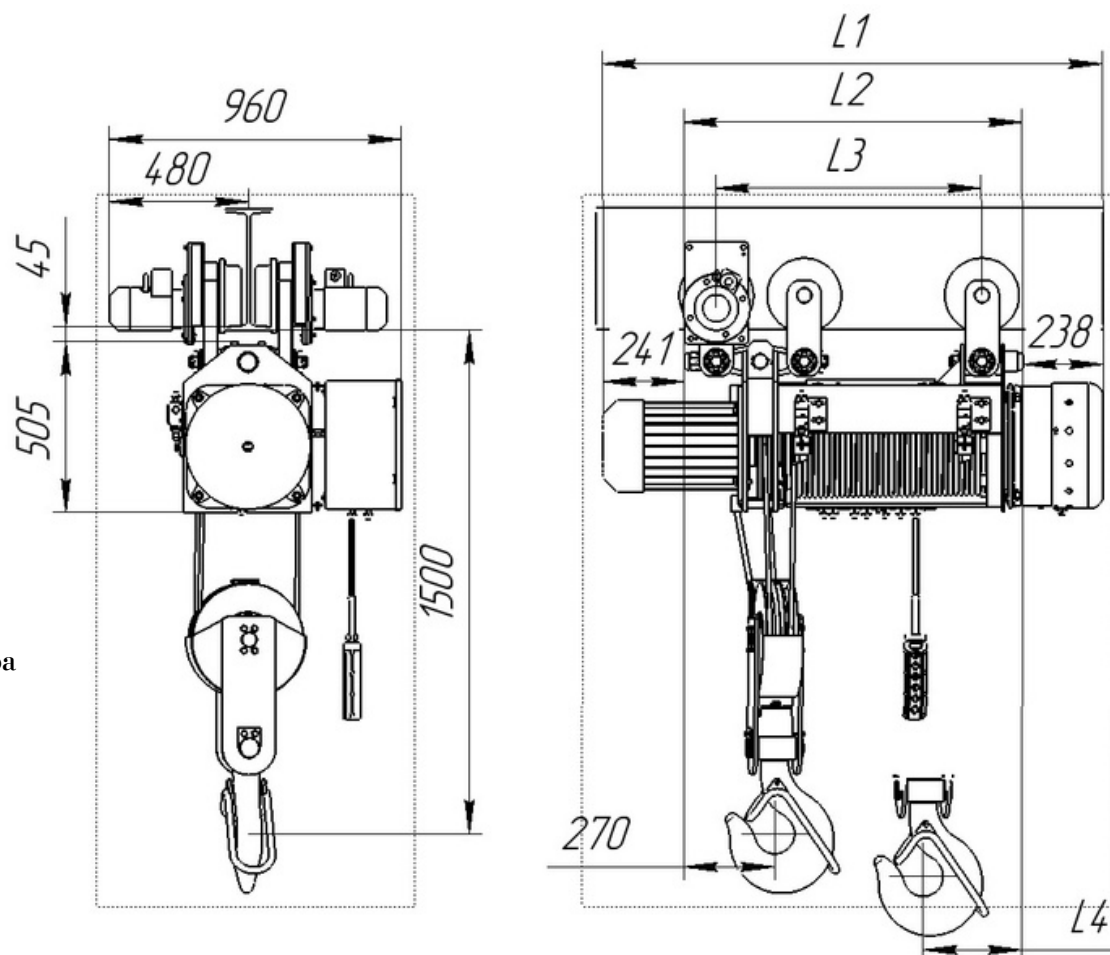
ТАЛЬ ЭЛЕКТРИЧЕСКАЯ КАНАТНАЯ ГРУЗОПОДЪЕМНОСТЬ 10 Т

БАЗОВЫЕ ТЕХНИЧЕСКИЕ ХАРАКТЕРИСТИКИ

- Исполнение - общепромышленное
- Кратность полиспаста - 4 х 1
- Режим работы - до М5
- Температура эксплуатации - $-20^{\circ}\text{C} + 40^{\circ}\text{C}$
- Влажность - 75% при $+15^{\circ}\text{C}$
- Сейсмичность - до 7 баллов
- Климатическое исполнение - У1; У2; У3
- Подкрановая балка - 30М; 36М; 45М
- Цвет - RAL5005
- Кол-во приводных тележек - 1
- Тип управления - подвесной пульт
- Степень защиты электрооборудования - IP54
- Напряжение цепи питания - 380 В
- Напряжение цепи управления - 42/380 В
- Канатоукладчик - нет
- Наличие упругих буферных устройств
- на механизме передвижения - резиновые буфера

☑ Скорость подъема - 4 м/мин

☑ Скорость перемещения - 20 м/мин



Основные характеристики тали электрической*

Условное обозначение	Высота подъема (м)	Грузоподъемность (кг)	Мощность двигателя на подъем (кВт)	Мощность двигателя на перемещение (кВт)	Подход (левый/правый)	Нагрузка на каток, кН	Размеры, L1 x L2 x L3 x L4 (мм)	Масса нетто (кг)	Размеры в упаковке, мм	Масса брутто (кг)
ТЭ1000-511(6,3)	6,3	10000	7,5	0,55	270/731	21,2	1480x1001x786x476	710	1800x1150x750	854
ТЭ1000-521(9)	9	10000	7,5	0,55	270/951	21,3	1700x1221x1006x587	790	2000x1150x750	944
ТЭ1000-531(12,5)	12,5	10000	7,5	0,55	270/1239	21,4	1982x1503x1288x728	820	2250x1150x750	985
ТЭ1000-531(18)	18	10000	7,5	0,55	270/1513	21,6	2422x1943x1728x948	940	2550x1150x750	1120
ТЭ1000-541(20)	20	10000	7,5	0,55	270/1673	21,7	2592x2113x1898x1033	1000	2700x1150x750	1186
ТЭ1000-541(22)	24	10000	7,5	0,55	270/1843	21,8	2902x2423x2208x1087	1060	2900x1150x750	1254
ТЭ1000-541(30)	26	10000	7,5	0,55	270/2153	22	3062x2583x2368x1268	1180	3200x1150x750	1388



www.urupinsk-kran.ru



8-800-222-26-38

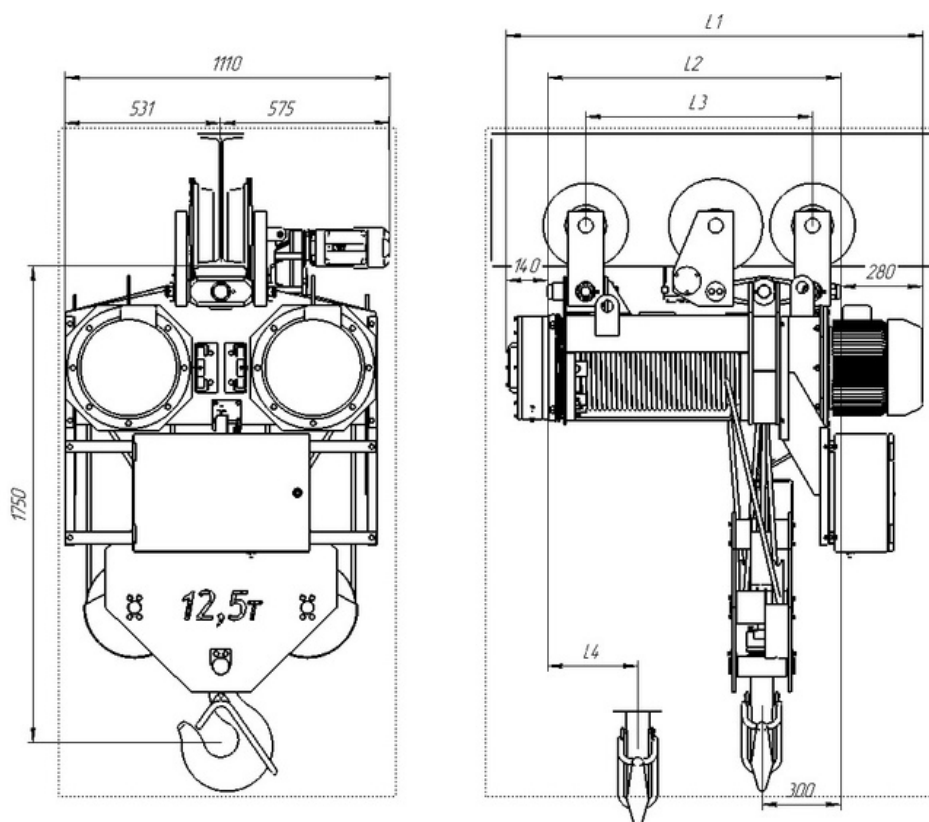
ТАЛЬ ЭЛЕКТРИЧЕСКАЯ КАНАТНАЯ ГРУЗОПОДЪЕМНОСТЬ 12,5 Т

БАЗОВЫЕ ТЕХНИЧЕСКИЕ ХАРАКТЕРИСТИКИ

- Исполнение - общепромышленное
- Кратность полиспаста - 6х2
- Режим работы - до М5
- Температура эксплуатации - $-20^{\circ}\text{C} + 40^{\circ}\text{C}$
- Влажность - 75% при $+15^{\circ}\text{C}$
- Сейсмичность - до 7 баллов
- Климатическое исполнение - У1; У2; У3
- Подкрановая балка - 45М
- Цвет - RAL5005
- Кол-во приводных тележек - 1
- Тип управления - подвесной пульт
- Степень защиты электрооборудования - IP54
- Напряжение цепи питания - 380 В
- Напряжение цепи управления - 42/380 В
- Канатоукладчик - есть
- Наличие упругих буферных устройств на механизме передвижения - резиновые буфера

✓ Скорость подъема - 8 м/мин

✓ Скорость перемещения - 20 м/мин



Основные характеристики тали электрической*

Условное обозначение	Высота подъема (м)	Грузоподъемность (кг)	Мощность двигателя на подъем (кВт)	Мощность двигателя на перемещение (кВт)	Подход (левый/правый)	Нагрузка на каток, кН	Размеры, L1 x L2 x L3 x L4 (мм)	Масса нетто (кг)	Размеры в упаковке, мм	Масса брутто (кг)
ТЭ1250-511(6,3)	6,3	12500	8+8	1,1	350/674	27	1433x1024x781x416	1226	1850x1600x1150	1500
ТЭ1250-521(9)	9	12500	8+8	1,1	350/836	27,2	1595x1186x943x497	1293	2000x1600x1150	1600
ТЭ1250-521(12,5)	12,5	12500	8+8	1,1	350/1046	27,5	1805x1396x1153x602	1421	2200x1600x1150	1800
ТЭ1250-531(18)	18	12500	8+8	1,1	350/1376	27,5	2135x1726x1483x767	1512	2550x1600x1150	1900
ТЭ1250-541(24)	24	12500	8+8	1,1	350/1736	27,6	2495x2086x1843x947	1659	2900x1600x1150	2100

*Справочная информация



www.urupinsk-kran.ru
8-800-222-26-38



СПЕЦИАЛЬНОЕ ИСПОЛНЕНИЕ ПЕРЕДВИЖНЫХ ТАЛЕЙ

- ☑ Ограничитель грузоподъемности "ВОТ"
- ☑ Эксплуатация при пониженных температурах $-40^{\circ}\text{C}+40^{\circ}\text{C}$
- ☑ Частотное регулирование механизма подъема
- ☑ Частотное регулирование механизма передвижения
- ☑ Пожаробезопасное исполнение
- ☑ Работа в химически агрессивной среде
- ☑ Дополнительный тормоз на механизме подъёма
- ☑ Крановое исполнение
- ☑ Сейсмостойкое исполнение (8-9 баллов)
- ☑ Радиоуправление
- ☑ Пониженное напряжение цепи управления
- ☑ Защитный экран для транспортировки расплавленного металла
- ☑ Строго вертикальный подъём
- ☑ 2-х скоростной двигатель на подъём
- ☑ 2-х скоростной двигатель на передвижение



АО "УРЮПВСКИЙ КРАНОВЫЙ ЗАВОД" ВЫПУСКАЕТ

ГРУЗОПОДЪЕМНЫЕ КРАНЫ

1. КРАНЫ МОСТОВЫЕ ЭЛЕКТРИЧЕСКИЕ ОПОРНЫЕ :

ОДНОБАЛОЧНЫЕ - грузоподъемность от 0,5 т до 20 т, длина пролета до 36 м

ДВУХБАЛОЧНЫЕ грузоподъемность от 3,2 т до 100 т, длина пролета до 42 м

2. КРАНЫ КОЗЛОВЫЕ ЭЛЕКТРИЧЕСКИЕ:

ОДНОБАЛОЧНЫЕ - грузоподъемность от 0,5 т до 20 т, длина пролета до 42 м

ДВУХБАЛОЧНЫЕ - грузоподъемность от 3,2 т до 100 т, длина пролета до 42 м

3. КРАНЫ МОСТОВЫЕ СПЕЦИАЛЬНЫЕ МЕТАЛЛУРГИЧЕСКИЕ (ЛИТЕЙНЫЕ):

грузоподъемность от 10 т до 100 т, длина пролета до 42 м

4. КРАНЫ ЭЛЕКТРИЧЕСКИЕ ПОДВЕСНЫЕ (ОДНОПРОЛЕТНЫЕ И ДВУХПРОЛЕТНЫЕ)

грузоподъемность от 1 т до 16 т, длина пролета до 16 м

5. КРАНЫ КОНСОЛЬНЫЕ:

грузоподъемность от 1 т до 8 т, высота подъема до 16 м, вылет стрелы до 8 м

6. КРАНЫ ПОЛУКОЗЛОВЫЕ:

грузоподъемность до 20 т



КРАНОВЫЕ КОМПОНЕНТЫ

1. Кабины - открытые, закрытые, стационарные, передвижные

2. Редукторы на перемещение крана в составе комплектации крана с встроенным двигателем.



Наличие запчастей и комплектующих, поддержание регулярных складских остатков и полный цикл производства обеспечивает быструю комплектацию, изготовление и поставку компонентов оборудования в гарантийный и постгарантийный период.



Собственная сервисная служба обеспечивает:

- монтаж
- демонтаж
- ремонт
- модернизация
- обучение персонала
- круглосуточная техническая поддержка

www.urupinsk-kran.ru

8-800-222-26-38